

Latitude

LA TOITURE ÉPINE HAUTE ISOLATION



La toiture Latitude, est l'une des meilleures toitures épines par son étanchéité, son isolation et son inertie.



CONCEPTS SUR-MESURE
AU GRÉ DE VOS ENVIES



FABRICATION
FRANÇAISE



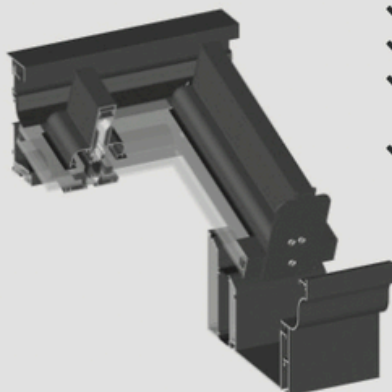
QUALITÉ
ET DESIGN



RESPECT DE
L'ENVIRONNEMENT



SAVOIR-FAIRE ET LOGICIEL
3D PERFORMANT



- ✓ Isolation performante : valeur U_g jusqu'à 1,05 W/m².K
- ✓ Grandes portées
- ✓ Arêtier variable
- ✓ Facilité de commercialisation grâce au paramétrage détaillé dans le logiciel 3D Cover
- ✓ Simplicité de pose et de fabrication

www.verandalys.com
03.88.67.29.67

Latitude

LA TOITURE ÉPINE HAUTE ISOLATION



Informations techniques

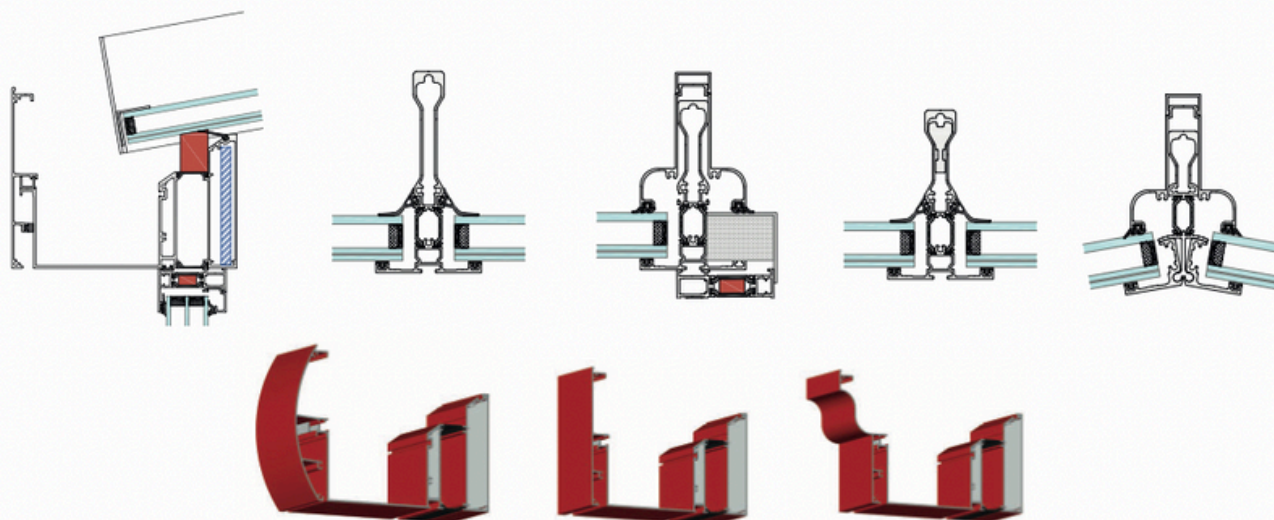
Épaisseurs de remplissage	28/32/52/ 55/ 82/85 mm
Hauteur chevron	120/143 mm
Largeur sablière	80 mm

Pente admissible	5° à 35°
Largeur chevron	75 mm
Chéneau monobloc	207 mm



Choix & options

- ✓ Trois styles de rehausses
- ✓ Choix de chevrons
- ✓ Diverses finitions de chevrons : capot ou joint EPDM
- ✓ Profils de finition (modillons)
- ✓ Possibilité de mixer les remplissages de 32 mm et 55 mm ou 85 mm
- ✓ Possibilité de renforcer les chéneaux et chevrons



Statique

Profondeur maximum de la véranda en mm

Charge de neige (kg/m ²)	PLAQUE 5kg/m ² entraxe 1200			VITRAGE 35 kg/m ² entraxe 700		
	Chevron			Chevron		
	Pente (°)	120	120 + renfort	Pente (°)	120	120 + renfort
45	5	4 590	4 840	10	4 680	5 000
	25	4 560	4 950	25	4 610	5 050
90	5	3 760	3 980	10	3 880	4 400
	10	3 750	4 080	25	4 070	4 470