

# Allure 61

LA FENÊTRE THERMIQUE COMPACTE



La fenêtre économique Allure 61 de Flandria Systems offre des plus-values uniques : avec un design ultra compact, l'épaisseur du vitrage peut atteindre jusqu'à 45 mm.



CONCEPTS SUR-MESURE  
AU GRÉ DE VOS ENVIES



FABRICATION  
FRANÇAISE



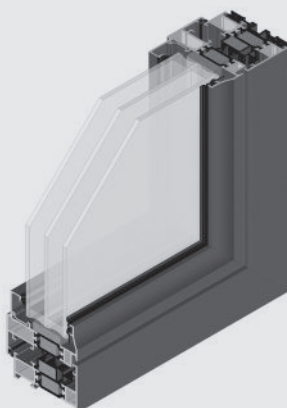
QUALITÉ  
ET DESIGN



RESPECT DE  
L'ENVIRONNEMENT



SAVOIR-FAIRE ET LOGICIEL  
3D PERFORMANT



- ✓ Isolation performante :  $U_w = 1,24 \text{ W/M}^2 \cdot \text{K}^*$
- ✓ Design ultra compact
- ✓ Facilité de commercialisation grâce au paramétrage détaillé dans le logiciel 3D Cover

\*Le calcul  $U_w$  a été réalisé avec un châssis de 2 450 mm x 2 150 mm et un vitrage de 44 mm de  $U_g = 0,6 \text{ W/M}^2 \cdot \text{K}$

# Allure 61

LA FENÊTRE THERMIQUE COMPACTE



## Informations techniques

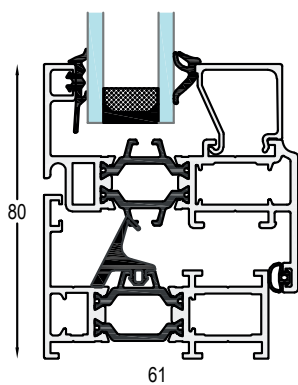
Épaisseur dormant	61 mm
Épaisseur ouvrant	69 mm
Épaisseur vitrage	23 à 45 mm
Hauteur parclose	20,5 mm
Hauteur du dormant	44,5 mm
Hauteur du dormant et ouvrant	80,5 mm

Barrette polyamide	24 mm
Étanchéité à l'eau	9A
Perméabilité à l'air	4
Résistance au vent	C3
Isolation thermique	$U_w = 1,24 \text{ W/M}^2 \cdot \text{K}$ (triple vitrage)

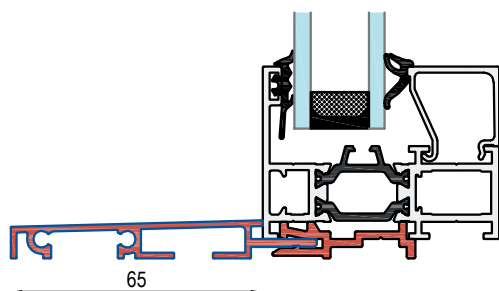


## Choix & options

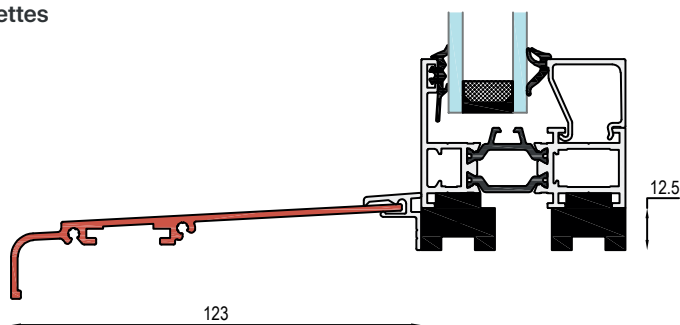
- ✓ Déclinaison possible en portes-fenêtres et en portes à frappe
- ✓ Existe en série froide
- ✓ Parcloles carrées ou arrondies
- ✓ Paumelle standard ou invisible
- ✓ Demi-seuil PVC ou seuil EPDM
- ✓ Drainage caché
- ✓ Poignée à fourche ou carrée de 7 mm
- ✓ Choix de bavettes
- ✓ Moustiquaire



## Choix de bavettes



Demi-seuil PVC



Seuil EPDM